

ИП Бухтуев З.Г.

Россия, 658540, Алтайский край,  
с.Ребриха, ул.Советская, 74  
Тел.: +7(38582)21975  
e-mail:rpk.rebriha@gmail.com



**КОТЕЛ ОТОПИТЕЛЬНЫЙ ДЛИТЕЛЬНОГО ГОРЕНИЯ  
АКТВ 40-2 «ВУЛКАН»  
ТР ТС 010/2011  
ТУ 4858-004-62385860-2011**

**Паспорт.  
Инструкция по монтажу и техническому  
обслуживанию.**



**1. Информация о котле.****1.1. Применение по назначению.**

Котел длительного горения АКТВ – 40-2 «Вулкан» представляет собой отопительный котел, в котором в качестве топлива используется каменный уголь. Он предназначен для отопления коттеджей и многоквартирных домов с автономной системой отопления. Для правильного применения котла учитывайте его параметры, приведенные в технических характеристиках. Установка котла в жилых помещениях и прихожих не разрешается. Котел можно устанавливать и эксплуатировать только в помещениях с постоянно хорошей вентиляцией. Котел должен применяться только для нагрева воды в системе отопления. Котел должен работать с минимальной температурой обратной линии 45 °С. Обеспечьте, чтобы эта температурная граница поддерживалась соответствующими устройствами

**1.2. Технические данные.**

- => Номинальная тепловая мощность, кВт –  $40 \pm 15\%$
- => Максимальное давление воды, МПа – 1,5
- => КПД, не менее, % - 70
- => Габаритные размеры (глубина x ширина x высота), не более, мм – 700 x 500 x 960
- => Поверхность теплообмена, м<sup>2</sup> - 3,5
- => Масса котла, не более, кг – 200
- => Площадь отапливаемого помещения, не более, м<sup>2</sup> - 350
- => Объемная доля окиси углерода в продуктах сгорания, не более, % - 2,0
- => Разрежение, не менее, Па –  $12 \pm 2$
- => Площадь сечения дымохода, не менее, см<sup>2</sup> - 175
- => Температура воды на выходе из котла, не более, градус С – 95

**1.3. Комплект поставки.**

- => Котел отопительный АКТВ – 40-2 «Вулкан», шт. - 1
- => Зольный ящик, шт. – 1
- => Регулятор горения, шт. – 1
- => Термометр, шт. – 1
- => Паспорт, шт. - 1

**11. Для заметок.**

**8. Свидетельство о приемке.**

Отопительный котел АКТВ 30-2 «Вулкан» серийный номер \_\_\_\_\_  
соответствует техническим условиям ТУ 4858-004-62385860-2011 ТР ТС 010/2011 и признан годным для эксплуатации.

Дата выпуска « \_\_\_\_ » \_\_\_\_\_ 202\_\_ года.

Подпись лица, ответственного за приемку \_\_\_\_\_ (Бухтуев З.Г.)

М.П.

**9. Гарантийные обязательства.**

Предприятие-изготовитель гарантирует исправную работу отопительного котла в течении 1,5 лет со дня продажи, но не более 3 лет с даты изготовления, при условии соблюдения потребителем требований, изложенных в настоящем «Руководстве по эксплуатации». При отсутствии отметки о дате продажи отопительного котла в «Свидетельстве о продаже», срок гарантии исчисляется с момента выпуска изготовителем.

За выход из строя котла и его узлов вследствие несоблюдения требований данного «Руководства по эксплуатации», а также за возможный причиненный при этом материальный ущерб, предприятие-изготовитель ответственности не несет.

**10. Свидетельство о продаже.**

отопительного котла АКТВ 30-2 «Вулкан» серийный № \_\_\_\_\_

Продан магазином \_\_\_\_\_

« \_\_\_\_ » \_\_\_\_\_ 20 \_\_ г.

\_\_\_\_\_ ( \_\_\_\_\_ )  
Владелец и его адрес:

\_\_\_\_\_ ( \_\_\_\_\_ )

**1.4. Декларация соответствия.**
**ЕВРАЗИЙСКИЙ ЭКОНОМИЧЕСКИЙ СОЮЗ  
ДЕКЛАРАЦИЯ О СООТВЕТСТВИИ**

**Заявитель** Индивидуальный предприниматель Бухтуев Захар Геннадьевич

Место жительства и адрес места осуществления деятельности: 656049, Россия, Алтайский край, город Барнаул, ул. Короленко, дом 70, квартира 52

Основной государственный регистрационный номер индивидуального предпринимателя 317222500019935.

Телефон: 83858221975 Адрес электронной почты: zahar8806@mail.ru

**в лице**

заявляет, что Котлы твердотопливные длительного горения, Вулкан 15 - 100 кВт.

**Изготовитель** Индивидуальный предприниматель Бухтуев Захар Геннадьевич

Место жительства и адрес места осуществления деятельности по изготовлению продукции: 656049, Россия, Алтайский край, город Барнаул, ул. Короленко, дом 70, квартира 52 Продукция изготовлена в соответствии с ТУ 25.21.12-001-0185359442-2019 Твердотопливный котел длительного горения Вулкан.

Код (коды) ТН ВЭД ЕАЭС: 7321890000

Серийный выпуск \_\_\_\_\_

соответствует требованиям

Технического регламента Таможенного союза ТР ТС 010/2011 "О безопасности машин и оборудования"

Декларация о соответствии принята на основании

Протокола испытаний № 0664-ТП/03-19 от 21.03.2019 года, выданного Лабораторным центром Общества с ограниченной ответственностью "НИИЦ Энигма" (регистрационный номер аттестата аккредитации RU.04-ОПБ0.ИЛ03)

Схема декларирования соответствия: 1д

**Дополнительная информация**

ГОСТ 20548-87 "Котлы отопительные водогрейные теплопроизводительностью до 100 кВт. Общие технические условия". Условия и сроки хранения, срок службы согласно эксплуатационной документации.

Декларация о соответствии действительна с даты регистрации по 25.03.2024 включительно

\_\_\_\_\_ (подпись)

М.П.

Бухтуев Захар Геннадьевич

(Ф.И.О. заявителя)

Регистрационный номер декларации о соответствии: ЕАЭС N RU Д-РУ.НА41.В.02561/19

Дата регистрации декларации о соответствии: 26.03.2019

## 2. Требования по технике безопасности

=> Котел отопительный может эксплуатироваться ТОЛЬКО при заполненной водой отопительной системе.

=> Техническое состояние дымоходов и противопожарных разделок должно соответствовать СНиП 11-33-75 «Строительные нормы и правила. Нормы проектирования. Отопление, вентиляция и кондиционирование воздуха» и «Правила пожарной безопасности для жилых домов, административных зданий, общежитий, гостиниц и индивидуальных гаражей»

=> Расстояние от котла до сгораемых конструкций должно быть НЕ МЕНЕЕ 0,5 м.

=> Во избежание разрыва сварных швов котла и системы отопления ЗАПРЕЩАЕТСЯ эксплуатировать котел с расширительным баком закрытого типа, ставить запорные вентили на трубопровод, связывающий расширительный бак с системой отопления.

=> ЗАПРЕЩАЕТСЯ топить с открытыми дверками.

=> ЗАПРЕЩАЕТСЯ эксплуатировать котел совместно с системой центрального отопления.

=> На деревянном полу перед топочной дверкой должен быть прибит металлический лист размером 50 х 70 см.

## 3. Монтаж котла и подготовка к работе.

### 3.1. Условия установки котла.

Перед установкой котла потребитель должен создать определённые условия. Потребитель и монтажная организация несут ответственность за соблюдение условий размещения котла.

Помещение, где устанавливается котел должно удовлетворять следующим условиям:

=> Помещение, где устанавливается котел, должно быть пригодно для безопасной эксплуатации.

=> Помещение, где устанавливается котел, должно быть защищено от холода.

=> Котёл можно устанавливать и эксплуатировать только в помещениях с постоянно хорошей вентиляцией.

=> Необходимо обеспечить достаточный приток свежего воздуха.

=> Площадка должна выдерживать нагрузку, быть ровной и горизонтальной.

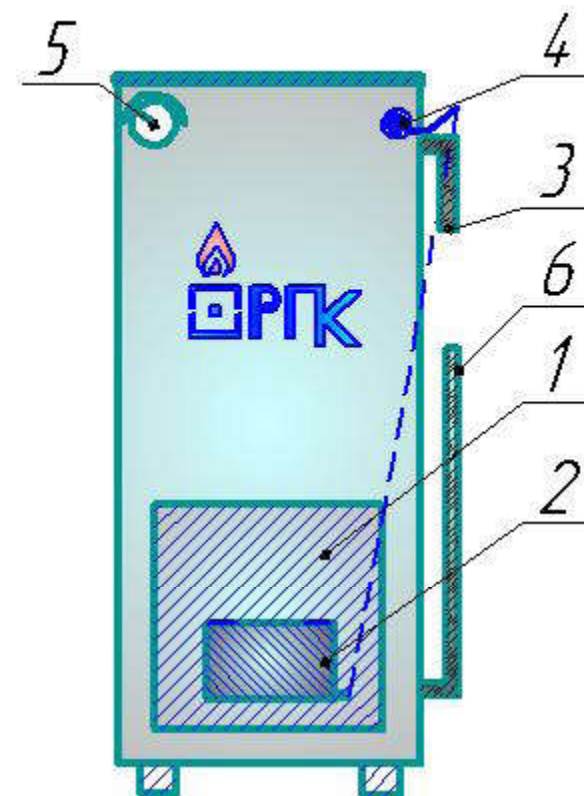
=> Котёл можно устанавливать только на негорючие поверхности.

Дымовая труба должно удовлетворять следующим условиям:

=> Подключение к системе отвода дымовых газов и дымовая труба долж-

12-Дымоход Ф150

13-Ящик для сбора золы



1-Дверца котла

2-Заслонка первичного воздуха

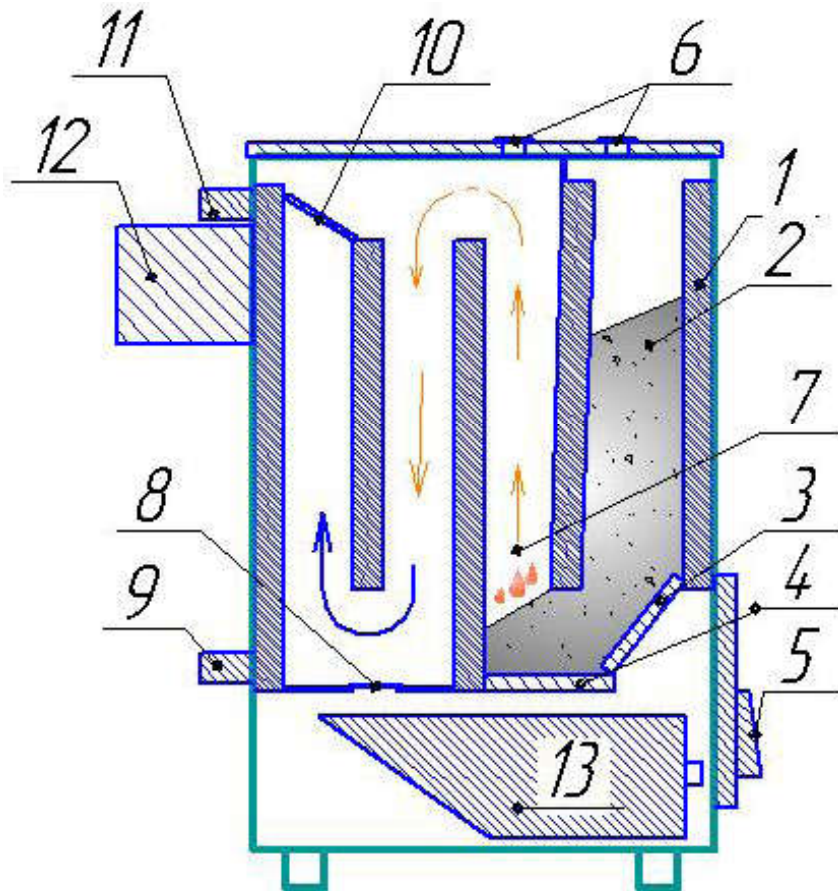
3-Рычаг растопочной заслонки

4-Регулятор горения

5-Термометр

6-Рычаг подвижной колосниковой решетки

## 7. Изображения котла в разрезе.



- 1-Поверхности нагрева
- 2-Загрузочная камера
- 3-Вертикальная колосниковая решетка
- 4-Подвижная колосниковая решетка
- 5-Заслонка первичного воздуха
- 6-Смотровые отверстия
- 7-Камера сгорания
- 8-Прочистное отверстие
- 9-Отвод «обратки» отопления Ф40
- 10-Растопочная заслонка
- 11-Отвод «подачи» отопления Ф40

ны соответствовать действующим нормам и правилам.

=> Дымовая труба должна быть влагонепроницаемой.

**ОПАСНО!**

=> Угроза пожара из-за наличия легковоспламеняющихся материалов или жидкостей!

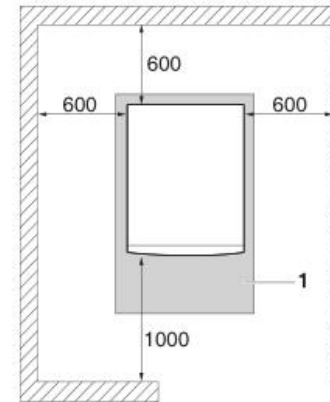
=> Запрещается хранить легковоспламеняющиеся материалы и жидкости в непосредственной близости от котла.

**ОСТОРОЖНО!**

=> Возможно повреждение оборудования из-за малых расстояний от стен!

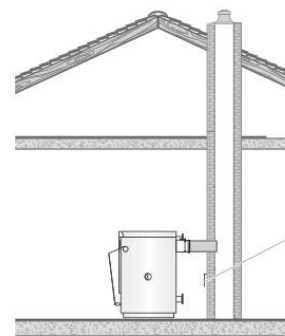
При несоблюдении минимальных расстояний от стен чистка котла невозможна. Соблюдайте минимальные расстояния.

## 3.2. Монтаж котла.



Установите котёл, выдерживая указанные расстояния от стен, на негорючую поверхность. Основание или фундамент должны быть ровными и горизонтальными, при необходимости можно подложить клинья из негорючего материала. Если фундамент неровный, то сторона подключений (задняя сторона) может быть на 5 мм выше. Фундамент должен быть больше опорной поверхности котла спереди минимум на 300 мм, с других сторон примерно на 100 мм.

## 3.3. Подсоединение отвода дымовых газов.



Подключение котла к дымовой трубе должно выполняться в соответствии с местными правилами строительного надзора и по согласованию с организацией, занимающейся обслуживанием дымовых труб.

Хорошая тяга в дымовой трубе является основным условием правильной работы котла. Она существенно влияет на производительность и экономичность котла. Котёл можно подсоединять только к дымовой трубе с необходимым разрежением – см. технические характеристики.

Смонтируйте соединительный участок дымовой трубы с люком для чистки.

Закрепите соединительный участок к котлу. Соединительный участок должен быть как можно короче и иметь уклон от котла вверх к дымовой трубе. Соединительный участок, который крепится только в дымовой трубе и одевается на патрубок котла, нужно монтировать очень тщательно, чтобы он не отвалился. Дополнительно закрепите трубы длиной более 2 м. Все части соединительного участка должны быть выполнены из негорючих материалов.

### 3.4. Выполнение гидравлических подключений.

Подключите обратную и подающую линии при помощи резьбовых соединений. При подключении необходимо соблюсти уклон не менее 6 градусов с превышением в сторону подающей линии.

Установите датчик температуры в гнездо датчика.

Заполните котел и систему водой.

### 3.5. Установка регулятора тяги.

Регулятор привинтите  $\frac{3}{4}$ " наружной резьбой к штуцеру в котле  $\frac{3}{4}$ " с внутренней резьбой. Резьбовое соединение уплотните. Регулятор поверните так, чтобы наконечник для закрепления стерженька был направлен вниз. Выньте пластмассовую транспортировочную трубу и вместо нее вставьте шестигранный рычаг передней стороной, в которой нет отверстия. Затяните винт, чтобы зафиксировать стерженек в таком положении, при этом его свободный конец должен находиться над державкой цепи на дверце котла, а плечо рычага должно быть как можно ближе горизонтальному положению (шестигранника). Вставьте большой крючок цепочки, неподвижно с ней соединенный, в отверстие рычага регулятора. Второй конец цепочки проденьте через державку на дверце котла, и свободный конец закрепите свободным крючком на висящей цепи. Проверьте, висит ли цепь свободно и свободно ли двигается рычаг (при повороте кнопкой). При установке регулятора ориентируйтесь по белой шкале.

### 4. Порядок ввода котла в эксплуатацию.

- => Опустите рычаг растопочной заслонки вниз.
- => Загрузите в бункер сухие дрова или щепу.
- => Закройте крышку бункера, откройте топочную дверку.
- => Разожгите дрова и загрузите полный бункер угля.

=> Поднимите растопочную заслонку в положение вверх.

=> Откройте поддувальную дверцу.

=> Кнопку регулятора установите на отметку 60.

=> Когда температура воды дойдет до 60 градусов С, подгоните подвеску цепи, чтобы дверка оставалась открытой примерно на 1-2 мм.

=> Теперь кнопкой регулятора можете задать необходимую температуру.

### 5. Эксплуатация котла.

В процессе работы котла необходимо периодически проверять уровень топлива в бункере, осуществлять догрузку угля, производить очистку колосниковой решетки и очищать ящик для золы.

Периодичность работ зависит от качества топлива!

Если во время работы при стабилизационном состоянии температура котла окажется ниже заданной, укоротите цепь регулятора тяги, если температура окажется выше заданной – цепь удлините. При этом необходимо иметь ввиду другие факторы, которые могут влиять на температуру котла – количество топлива и золы в котле, положение клапана вторичного воздуха, инерцию котла и всей отопительной системы.

### 6. Чистка котла.

Для поддержания высокого КПД котла и низкого потребления топлива необходимо регулярно проводить чистку.

Отложения сажи и золы на стенках дымовых каналов снижают теплопередачу. Отложения, смолообразование и конденсация зависят от используемого топлива (у древесины выше, чем при сжигании угля), от разрежения в дымовой трубе и от режима работы. Рекомендуется выполнять чистку котла минимум один раз в 10 дней. Дождитесь, пока прогорит топливо и котел остынет.

Откройте загрузочную заслонку и верхнюю крышку. Для этого нужно отвернуть две гайки на крышке. Выньте растопочную заслонку. Это освобождает доступ к дымовым каналам и боковым стенкам котла. Удалите шуровкой крышку отверстия для чистки, чтобы рыхлые остатки сгоревшего топлива упали в зольный ящик. Если зольная камера засмолилась, то будет трудно вынуть крышку. В этом случае можно осторожно постучать молотком по крышке. Очистите скребком стенки поверхностей нагрева, топки и загрузочной камеры. Очистите колосниковую решетку подходящим инструментом. Соберите рыхлую сажу и золу в зольный ящик. После проведенных работ вставьте крышку отверстия для чистки. Установите растопочную заслонку. Проверьте и очистите трубу отвода дымовых газов.